

QSC

AcousticCoverage™ Serie

AC-C8T

2-Wege-
Deckeneinbaulautsprecher

Features

- Hochwertige Schallwandler sorgen für eine transparente Wiedergabe der für Stimmen kritischen Frequenzen.
- Verbesserte Klangqualität, wie man sie bei Produkten für Hintergrundbeschallung nur selten findet.
- Bassreflexöffnung in der Schallwand erweitert die Basswiedergabe bis hinunter zu 52 Hz.
- 70-/100-V-Übertrager mit niedriger Sättigung und 8-Ohm-Bypass.
- Euroblock 4-Pol Klemmanschluss erleichtert die Systemverkabelung.
- Fortschrittliche Klangabstimmung durch QSC Intrinsic Correction™ über das Q-SYS™ Ecosystem und CXD Endstufen verfügbar.
- Weiß (RAL 9010) mit UV-Schutz, passend zu den ergänzenden QSC Produkten.
- Komplette EASE-, CF2-, CAD- und BIM-Dokumentation online verfügbar.



Durchsageanlagen · Hintergrundbeschallung · Konferenztechnik Krankenhäuser · Wartehallen · Transport-Terminals · Unterstützung für Großsysteme

Der AC-C8T der QSC AcousticCoverage™ Serie ist ein 8-Zoll/2-Wege-Lautsprecher für die Deckeneinbaumontage mit 70-/100-V-Übertrager. Er eignet sich für eine Vielzahl von Anwendungen wie AV-Conferencing, Pagingsysteme und Hintergrundbeschallung.

Die AcousticCoverage™ Serie bietet Systemintegratoren eine kostengünstige Lösung für Anwendungen, bei denen die Sprachwiedergabe im Vordergrund steht. Gleichzeitig überzeugt sie durch eine hohe Klangqualität, wie man sie bei Produkten für Durchsageanlagen und Hintergrundbeschallung nur selten findet.

Die hochwertige 8-Zoll-Polypropylen-Membran mit Butylkautschuk-Sicke sorgt in Kombination mit dem optimal auf die Empfindlichkeit des Tieftöners abgestimmten, koaxial installierten 0,86-Zoll-Seiden-Kalottenhochtöner für eine herausragend transparente Wiedergabe der für Stimmen kritischen Frequenzen und somit für erhöhte Sprachverständlichkeit. Dank des radialen Abstrahlwinkels von 100° wird für eine gleichmäßige Abdeckung bei niedrigen Decken eine geringere Anzahl an Lautsprechern benötigt.

Der Einbaukasten aus plattiertem Stahl kann mit den Schnellmontage-Drehklammern einfach und schnell installiert werden. Eine Bassreflexöffnung in der Schallwand sorgt für eine höhere Klangqualität mit erweiterter Basswiedergabe bis hinunter zu 52 Hz. Diesen Frequenzgang erreicht der AC-C8T durch einen verlustarmen 70-/100-V-Übertrager (60 Watt) mit wählbaren Abgriffen inklusive 8-Ohm-Bypass.

Der Stufenschalter für den Abgriff befindet sich unter dem lackierten Stahl-Frontgitter. Für noch bessere Ergebnisse und eine schnellere Einrichtung steht Ihnen über das Q-SYS™ Ecosystem oder die CXD Endstufen als Bestandteil einer umfassenden QSC Systemlösung die fortschrittliche QSC Intrinsic Correction™ Technologie zur Klangabstimmung zur Verfügung.

AV-Techniker werden den unter der Schwenkplatte platzierten Euroblock 4-Pol Klemmanschluss zu schätzen wissen, der das Durchschleifen ermöglicht. Mit dem großzügig dimensionierten Euroblock für vier Leiterpaare (0,82 mm²) ist keine umständliche Sternverdrahtung notwendig.

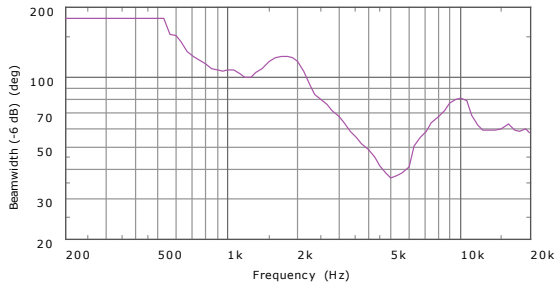
Für die Installation in Erdbebenzonen ist an der verstellbaren Montageplatte eine Befestigungsöse angebracht. Im Lieferumfang jedes Lautsprecherpaars sind C-Montageringe und Montageschienen enthalten, inklusive Schrauben und Schablone für den Deckenausschnitt.

Schallwand und Frontgitter sind passend zu anderen QSC Produkten in QSC Standard-Weiß (RAL 9010) ausgeführt und mit einem UV-Schutz versehen, der eine Verfärbung verhindert. Der AC-C8T kann zudem passend zur jeweiligen Oberfläche lackiert werden.

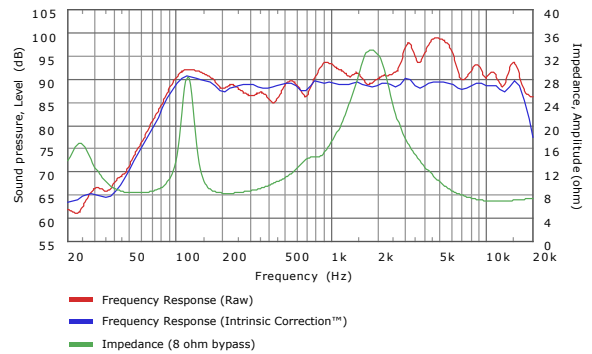
Für die Systemintegration ist die komplette EASE-, CF2-, CAD- und BIM-Dokumentation auf qsc.com zum Download verfügbar.

AC-C8T Details

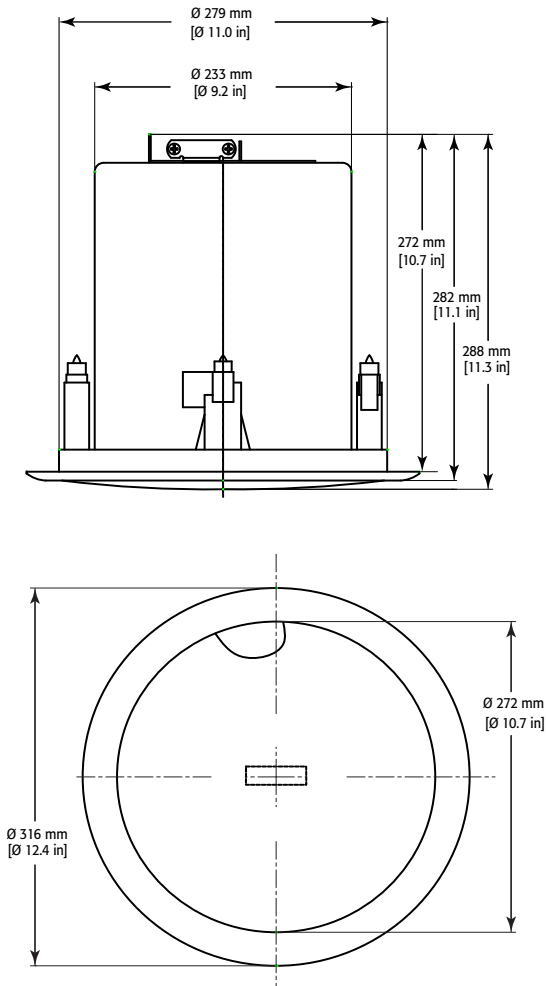
Öffnungswinkel:



Impedanz / Frequenzgang:



Abmessungen:



Technische Daten:

Systemdetails	AC-C8T
Effektiver Frequenzbereich ⁽¹⁾	52Hz – 20kHz
Nenn-Rauschleistung / -Rauschspannung ⁽²⁾	80 Watt / 25,3 Volt (RMS)
Kennschalldruckpegel ⁽³⁾	89 dB SPL
Abstrahlwinkel (-6 dB)	100° (500 Hz - 5 kHz)
Max. Schalldruckpegel ⁽⁴⁾	108 dB
Max. Spitzenschalldruckpegel ⁽⁴⁾	114 dB
Nennimpedanz Bypass	8 Ohm
Übertragerabgriffe	70 V: 60 / 30 / 15 / 7,5 / 3,8 Watt 100 V: 60/30/15/7,5 Watt 8-Ohm-Bypass
Hochtöner	0,86-Zoll-Seiden-Kalottenhochtöner, koaxial installiert
Tieftöner	8-Zoll-Polypropylen-Membran mit Butylkautschuk-Sicke
Eingang	Euroblock 4-Pol Klemmanschluss (parallel)
Schallwand Material	Lackiertes ABS-Polymer
Frontgitter Material	Lackierter Stahl
Einbaukasten Material	Beschichteter Stahl
Prüfverfahren	UL 1480/UL 2043 für Einsatz in Klimäräumen
Gewicht ohne Verpackung	5,2 kg / 11,5 lb
Abmessungen Produkt	316 x 288 mm [12,4 x 11,3 Zoll]
Maße des Deckenausschnitts	285 mm [11,2 Zoll]
Stärke der tragenden Decke	6 - 38 mm [0,25 - 1,5 Zoll]
Versandgewicht	13,3 kg / 29,3 lb (paarweise verpackt)
Abmessungen Versand	743 x 381 x 381 mm [29,3 x 15 x 15 Zoll]
Zubehör im Lieferumfang	Montageschienen u. C-Montagering zur Installation in Deckenplatten

⁽¹⁾ Halbraum, -10 dB unter on-axis Kennschalldruckpegel

⁽²⁾ IEC 60268-1 Rauschsignal für 2 Stunden

⁽³⁾ Empfindlichkeit bei 2,83 V auf 1 m on-axis

⁽⁴⁾ Berechnet aus Nenn-Rauschspannung und Kennschalldruckpegel

Im Rahmen der ständigen Weiterentwicklung seiner Produkte behält QSC sich vor, technische Daten ohne Vorankündigung zu ändern.

QSC

1675 MacArthur Boulevard • Costa Mesa, CA 92626 • USA • Tel.: +1 800/854-4079 oder +1 714/957-7100 • Fax: +1 714/754-6174

©2016 QSC, LLC Alle Rechte vorbehalten. QSC und das QSC Logo sind eingetragene Marken der QSC, LLC beim Patent and Trademark Office der USA und den Patentämtern anderer Länder. AcousticCorrection, Intrinsic Correction und Q-SYS sind eingetragene Marken von QSC. Alle anderen Marken sind Eigentum ihrer entsprechenden Unternehmen. Möglicherweise bestehen Patente und/oder anhängige Patentanmeldungen.



Bitte recyceln