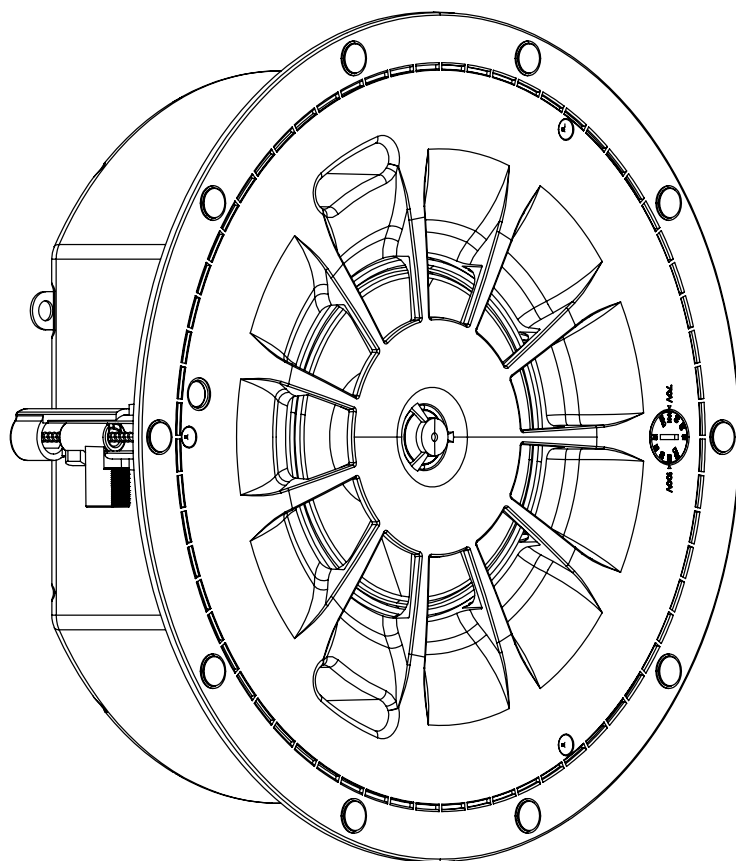




Serie AcousticDesign™

Deckenmontierter Lautsprecher AD-C6T-LPZB – Niedrigprofil, randlos



TD-001692-04-A



# ERLÄUTERUNG DER BEGRIFFE UND SYMBOLE

Der Begriff **WARNUNG!** kennzeichnet Anweisungen, die die persönliche Sicherheit betreffen. Werden die Anweisungen nicht befolgt, können Körperverletzungen oder tödliche Verletzungen die Folge sein.

Der Begriff **VORSICHT!** kennzeichnet Anweisungen, die mögliche Geräteschäden betreffen. Werden diese Anweisungen nicht befolgt, können Geräteschäden verursacht werden, die nicht von der Garantie gedeckt sind.

Der Begriff **WICHTIG!** kennzeichnet Anweisungen oder Informationen, die zur erfolgreichen Durchführung des Vorgangs unerlässlich sind.

Der Begriff **HINWEIS** verweist auf weitere nützliche Informationen.



Das aus einem Blitz mit einer Pfeilspitze bestehende Symbol in einem Dreieck macht den Benutzer auf das Vorhandensein nicht isolierter, gefährlicher Spannungen innerhalb des Gehäuses aufmerksam, die stark genug sein können, um einen elektrischen Schlag zu verursachen.



Das Ausrufezeichen in einem Dreieck macht den Benutzer auf das Vorhandensein wichtiger Sicherheits-, Betriebs- und Wartungsanleitungen in diesem Handbuch aufmerksam.



## WICHTIGE SICHERHEITSHINWEISE



**WARNUNG:** ZUR VERMEIDUNG VON BRÄNDEN UND STROMSCHLÄGEN DARF DIESE AUSTRÜSTUNG WEDER REGEN NOCH FEUCHTIGKEIT AUSGESETZT WERDEN.

1. Diese Anleitung sorgfältig durchlesen, beachten und aufbewahren.
2. Alle Warnhinweise beachten.
3. Dieses Gerät nicht in der Nähe von Wasser oder Flüssigkeiten verwenden.
4. Nur mit einem trockenen Tuch reinigen.
5. Nicht in der Nähe von Wärmequellen wie Heizkörpern, Heizregistern, Öfen oder anderen Geräten (einschließlich Verstärkern) aufstellen, die Wärme abstrahlen.
6. Nur vom Hersteller spezifiziertes Zubehör verwenden.
7. Wartungsarbeiten nur von qualifiziertem Instandhaltungspersonal ausführen lassen. Das Gerät muss immer dann gewartet werden, wenn es auf irgendeine Weise beschädigt wurde, z. B. wenn das Netzkabel oder der Netzstecker beschädigt ist, Flüssigkeiten auf dem Gerät verschüttet wurden oder Gegenstände in das Gerät gefallen sind, das Gerät Regen oder Feuchtigkeit ausgesetzt wurde, es nicht normal funktioniert oder fallen gelassen wurde.
8. Keine Aerosol-Sprays, Reinigungsmittel, Desinfektionsmittel oder Begasungsmittel in der Nähe des Geräts verwenden oder in das Gerät sprühen.
9. Keine Lüftungsöffnungen blockieren. Darauf achten, dass der Lüftungsschlitze staubfrei ist und von keinen Gegenständen abgedeckt wird.
10. Zur Installation die Anleitung des Herstellers beachten.
11. Alle anwendbaren örtlichen Vorschriften beachten.
12. In Zweifelsfällen oder bei Fragen zur Installation eines Geräts sollten Sie einen qualifizierten Techniker hinzuziehen.

## Wartung und Reparaturen



**ACHTUNG:** Die Verwendung fortschrittlicher Technologien, zum Beispiel von modernen Materialien und einer leistungsfähigen Elektronik, erfordert speziell angepasste Wartungs- und Reparaturverfahren. Zur Vermeidung von weiteren Schäden am Gerät, von Verletzungen und/oder des Entstehens weiterer Sicherheitsrisiken dürfen alle Wartungs- und Reparaturarbeiten am Gerät ausschließlich von QSC-Vertragswerkstätten oder einem autorisierten internationalen QSC-Händler durchgeführt werden. QSC ist nicht verantwortlich für etwaige Verletzungen, Nachteile oder damit zusammenhängende Schäden, die sich aus dem Versäumnis seitens des Kunden, Eigentümers oder Benutzers des Geräts, diese Reparaturen vorzunehmen, ergeben.

# Technische Daten und Abmessungen

Produktspezifikationen und Maßzeichnungen für das Modell AD-C6T-LPZB finden Sie online unter [qsys.com](http://qsys.com).

## RoHS-Hinweise

Das Modell QSC Q-SYS AD-C6T-LPZB ist konform mit der europäischen RoHS-Richtlinie.

Das Modell QSC Q-SYS AD-C6T-LPZB ist konform mit den chinesischen RoHS-Richtlinien. Die folgende Tabelle ist zur Nutzung des Produkts in China und seinen Hoheitsgebieten vorgesehen.

		QSC Q-SYS AD-C6T-LPZB				
部件名称 (Teilebezeichnung)	有害物质 (Gefährliche Stoffe)					
	铅 (Pb)	汞 (Hg)	镉 (Cd)	六价铬 (Cr(vi))	多溴联苯 (PBB)	多溴二苯醚 (PBDE)
电路板组件 (Elektronische Leiterplatten)	X	○	○	○	○	○
机壳装配件 (Gehäuseeinheiten)	X	○	○	○	○	○

本表格依据 SJ/T 11364 的规定编制。

O: 表示该有害物质在该部件所有均质材料中的含量均在 GB/T 26572 规定的限量要求以下。

X: 表示该有害物质至少在该部件的某一均质材料中的含量超出 GB/T 26572 规定的限量要求。

(目前由于技术或经济的原因暂时无法实现替代或减量化。)

Diese Tabelle folgt den Anforderungen von SJ/T 11364.

O: Zeigt an, dass die Konzentration der Substanz in allen homogenen Materialien des Teils unter der in GB/T 26572 spezifizierten Relevanzgrenze liegt.

X: Zeigt an, dass die Konzentration des Stoffs in mindestens einem aller homogenen Materialien über der in GB/T 26572 spezifizierten Relevanzgrenze liegt.

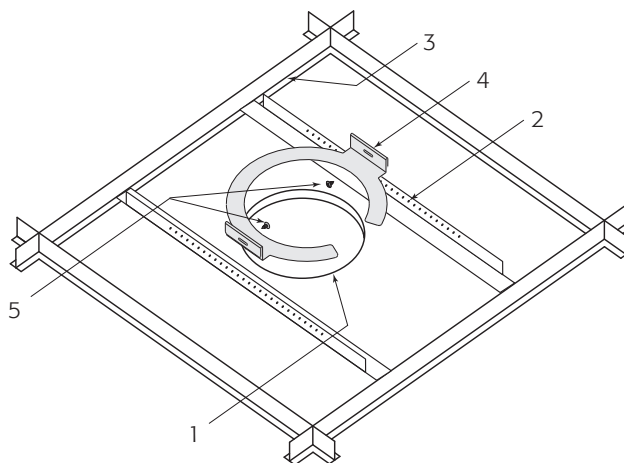
(Aus technischen oder wirtschaftlichen Gründen können derzeit kein Ersatz und keine Verkürzung dieses Inhalts vorgenommen werden.)

# Montage

## Vorbereiten der Decke

Siehe Abbildung 1.

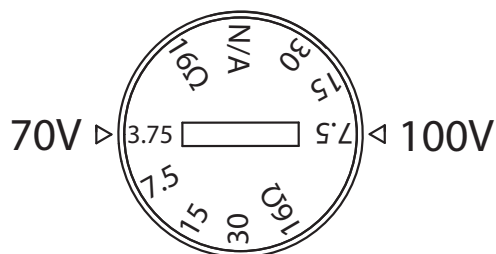
1. Mit der im Lieferumfang enthaltenen Schablone an der Stelle ein Loch (1) in der Decke markieren und bohren, an der der Lautsprecher montiert werden soll. Bei einer Decke in Rahmenbauweise direkt mit dem Abschnitt „Verdrahten der Lautsprecher“ fortfahren.
2. Zwei V-Schienen (2) anbringen, und zwar je eine auf beiden Seiten des Loches. Die Schienen werden von den Hängedecken-Trageschienen (3) gestützt.
3. Den C-Ring (4) mit den V-Schienen als Stütze über dem Loch montieren. Die an dem C-Ring angebrachten Clips müssen korrekt auf die V-Schiene aufgesetzt werden.
4. Zur Befestigung des C-Rings an den V-Schienen die Blechschrauben (5) verwenden.



– Abb. 1 –

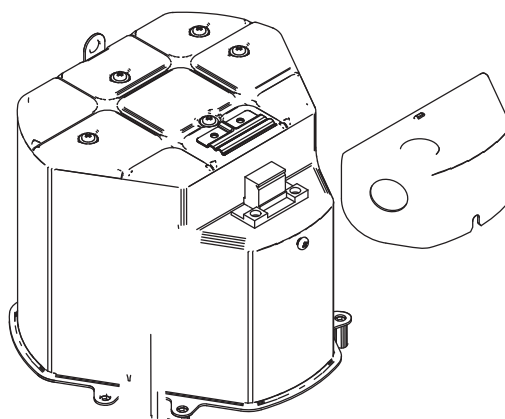
## Verdrahten der Lautsprecher

1. Den Stufenwahlschalter des Transformators, der sich unter dem Gitter befindet, auf die gewünschte Wattzahl oder  $16 \Omega$  für den Betrieb mit niedriger Impedanz einstellen (siehe Abbildung 2).
2. Die Kreuzschlitz-Sicherungsschraube der Kabelkanalabdeckung bis zum Anschlag herausdrehen; die Kabelkanalabdeckung gerade herausziehen (siehe Abbildung 3).
3. Die Kabel durch den Kabelkanal/die Zugentlastungsklemme führen, so dass genügend Kabel für die Anschlüsse übrig bleibt. Die Klemmen vorsichtig über den Kabeln bzw. dem Kabelkanal (falls verwendet) anziehen.
4. Die Buchse des Euro-Steckers wie in Abbildung 4 gezeigt verdrahten.
5. Den Stecker fest in die Buchse drücken.
6. Die Kabelkanalabdeckung wieder anbringen und mit der Kreuzschlitz-Sicherungsschraube sichern.

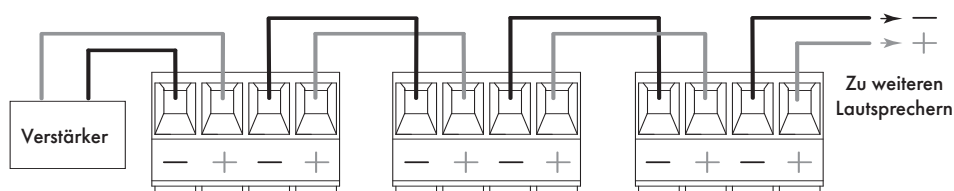


– Abb. 2 –

– Abb. 3 –



– Abb. 4 –

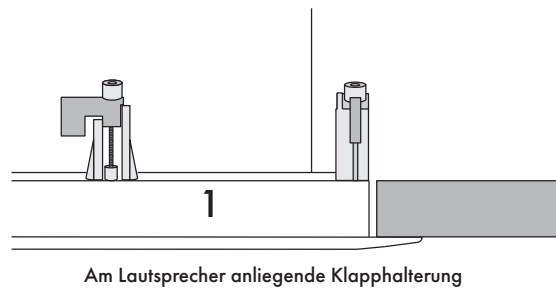


Paralleles Schaltschema

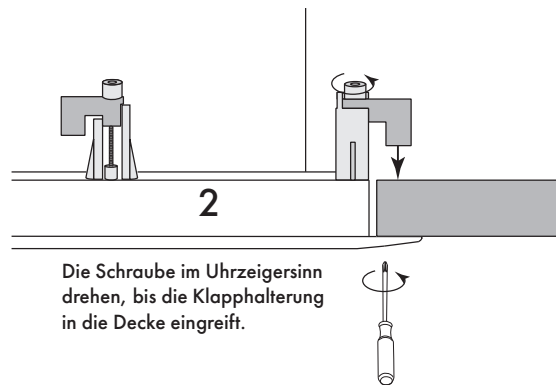
## Montage des Lautsprechers

Siehe Abbildung 5.

1. Sicherstellen, dass alle Klapphalterungen in ihrer nicht fixierenden Position vollständig ausgeklappt sind.
2. Den Lautsprecher in das in die Decke gebohrte Loch einsetzen.
3. Jede der drei Klapphalterungsschrauben mit einem Kreuzschlitzschraubendreher anziehen. Beim Anziehen der Schrauben schwingen die Klapphalterungen in die Fixierposition über der Decke. Sicherstellen, dass sich alle Klapphalterungen in ihrer richtigen Position über der Decke befinden.
4. Die Klapphalterungen anziehen, bis sie fest an der Deckenoberfläche anliegen.  
**VORSICHT:** Die Schrauben der Klapphalterungen nicht zu fest anziehen!
5. Den Stift, der über eine Sicherheitsleine am Schutzgitter befestigt ist, in das in der Lautsprecher-Schallwand vorgesehene Loch einsetzen und das Schutzgitter anbringen.



– Abb. 5 –





## Wissensdatenbank

Hier finden Sie Antworten auf allgemeine Fragen, Informationen zur Fehlerbehebung, Tipps und Anwendungshinweise. Link zu Support-Richtlinien und -Ressourcen, einschließlich Q-SYS-Hilfe, Software und Firmware, Produktdokumenten und Schulungsvideos. Erstellen Sie Support-Fälle.

[support.qsys.com](https://support.qsys.com)

## Kundendienst

Auf der Seite Kontakt auf der Q-SYS-Website finden Sie Informationen über den technischen Support und den Kundendienst, einschließlich deren Telefonnummern und Betriebszeiten.

[qsys.com/contact-us/](https://qsys.com/contact-us/)

## Garantie

Eine Kopie der eingeschränkten Garantie von QSC finden Sie hier:

[qsys.com/support/warranty-statement/](https://qsys.com/support/warranty-statement/)